

PROGRAMME DE FORMATION 2025

DRONE PROCESS – SAS ACL PROCESS

172, rue des Belledonnes, ZA de Longifan - 38530
CHAPAREILLAN

SIRET N°788 836 385 00039 R.C.S. de Grenoble
Déclaration d'activité N°82730162273 Région AURA

Tel: 09.53.23.10.89 | 07.68.59.87.64

contact@droneprocess.com



Datadock
Organisme validé
et référencé



Les métiers du drone professionnel ont subi de nombreux bouleversement ces dernières années. Aujourd'hui et depuis 13 ans, nous sommes fiers de proposer des services de qualité, en formation comme en prestation. En douze années nous n'avons jamais cessé de nous adapter aux métiers du drone. Notre seul et unique objectif est de vous satisfaire !

Notre expérience dans le secteur de l'aéronautique n'est plus à démontrer. Nos instructeurs sont depuis de nombreuses années pilote d'avion et télépilote de drone professionnel, également dynamique et compétent, ils sont à vos côtés pour répondre à vos besoins pendant votre formation.

Drone Process vous propose un accompagnement permanent et individualisé pour vous permettre d'atteindre votre objectif... Devenir Télépilote de Drone Professionnel.

Bienvenue chez Drone Process.

Bastien Alorent
Directeur Général

Les stagiaires sont formés au télé pilotage de drones civils professionnels multi rotor pour effectuer tous types de missions en milieu urbain, industriel, montagneux ou encore maritime. **Des cas concrets de missions** sont réalisés par les stagiaires pendant leur cursus de formation: films, photographie, sécurité, surveillance, recherche et sauvetage, expertise, cartographie, modélisation 3D, photogrammétrie, analyse environnementale, inspection, thermographie, technique de vol urbain en STS-01, vol en immersion, linéaire en STS-02. Nous proposons également des cursus de formation en intelligence artificielle.

Autant de cas concrets qui permettront de devenir opérationnel rapidement. Les formations théoriques sont accessibles à tous, elles sont encadrées par **des instructeurs pilotes professionnels parlant français et anglais** brevetés de l'aviation civile. Les salles de cours sont équipées de **technologies interactives**: simulateurs de vol, supports pédagogiques modulables agréés par l'aviation civile avec un suivi et **une progression personnalisée**.

De plus nos formations sont toutes mises à jours avec **la nouvelle réglementation européenne**. Les drones et capteurs mis à votre disposition pendant votre cursus de formation sont nombreux.

Une large **gamme de drone DJI est disponible** (Mini 3 Pro, Phantom 4, Mavic 2 et 3, entreprise). Vous découvrirez également le pilotage de drone FPV Racer. Pour les capteurs nous vous mettons à disposition de la 4K, du zoom optique, de la thermique et de l'infra-rouge. **Devenez professionnel en apprenant sur du matériel haut de gamme.**



Les formations pratiques vous enseignent l'utilisation professionnelle de drones multi rotors et ce dans **le respect de la sécurité et des réglementations** en vigueur dans chaque pays. Pendant votre formation, vous allez découvrir nos zones d'entraînement.

Pour commencer, **un terrain totalement dédié** au survol par drone et pour lequel nous avons obtenu une **autorisation permanente de survol**, le site parfait qui permet d'évoluer en Scénario STS02 . **Une fortification Vauban** datant du XVème siècle avec ses bâtiments, ses rues, ses fossés, son pont levis, ses cheminées et son clocher, idéal pour travailler les cas concrets en scénario STS01.

Nous disposons également de **plusieurs hectares de vignes**, de **forêts** et de **plaines** pour parfaire vos entraînements et **diversifier vos expériences de vol**. Pour vous accueillir, notre centre de formation est équipé de **3 salles de formation**, d'une salle de détente, d'une salle logistique et d'une salle préparation de mission. **Café et thé seront à votre disposition gratuitement toute la journée.**

Pour parfaire l'accueil que nous vous réservons, chaque élève-pilote aura **un casier individuel** contenant son matériel de formation (un équipement drone complet, un gilet haute visibilité, un casque de protection et un sac à dos).



SATISFACTION DE NOS STAGIAIRES

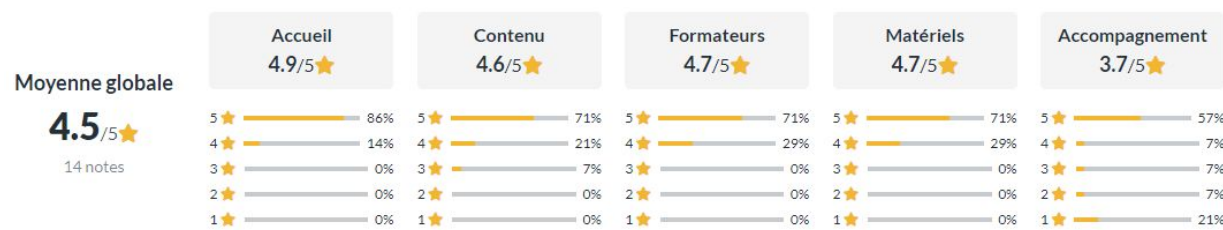
3 536H
de formation
en 2024
Pour 245 stagiaires

Indice de satisfaction de
4,9 / 5 ★ ★ ★ ★ ★
Publié en 2024



4,75 / 5 ★ ★ ★ ★ ★
De nos stagiaires
En compte CPF

4,5 / 5 ★ ★ ★ ★ ★
De nos stagiaires
Pôle Emploi



SATISFACTION DE NOS STAGIAIRES

Des formateurs expérimentés et à l'écoute, du matériel de qualité, des locaux adaptés... bref du sérieux, du professionnalisme !

J'ai passé une semaine de formation pratique au top.

Je recommande vivement Drone Process !!

Sébastien. M | 2024

très satisfait de ma formation de télépilote de drone chez DRONE PROCESS, un immense espace sur le terrain principal pour l'apprentissage du pilotage avec une vue magnifique sur le Mont Blanc et d'autres endroits surprenants et avec des formateurs passionnés pour nous former.

Fabrice C. | 2024

Formation et formateurs au top. On nous donne toutes les clés en mains pour pouvoir devenir professionnel. Un grand merci à vous

Caroline T. | 2022



Le lieu est magnifique pour une formation à la hauteur de ses promesses. Une équipe de pro soucieuse de transmettre du savoir, de la compétence et du savoir être. Bravo.

Youssef A. | 2024

Excellent centre de formation. Les formateurs sont très compétents , avec beaucoup d'expérience dans le métier de pilote de drones. Le terrain de vol est juste à côté du bâtiment , très grand espace pour voler loin. les salles pour la théorie sont équipées d'ordinateurs, les nombreux drones de différents modèles permettent de se perfectionner rapidement. Très bonne expérience, merci à toute l'équipe Drone Process

Bernard B, | 2021



Nous vous présentons dans les pages suivantes [un cursus de formation « Modulaire »](#).

Le calendrier annuel de nos formations est disponible sur notre site. Vous pouvez vérifier la disponibilité d'une formation en accédant directement à notre site internet rubrique « Planning formations ».

L'inscription définitive sera prise en compte dès retour du devis et des CGV signé, ou de la convention de formation signée.

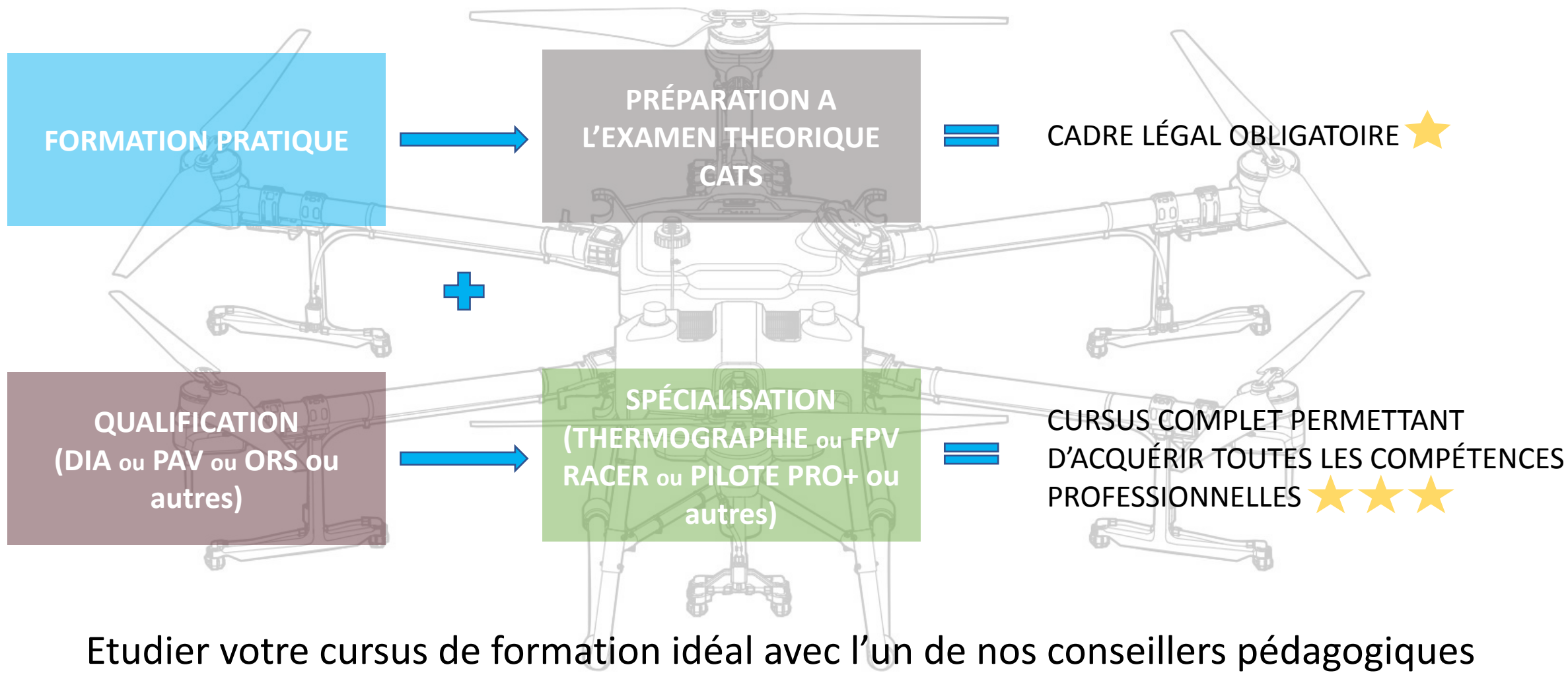
Les formations Drone Process sont accessibles aux publics en situation de handicap. Les modalités d'accueil seront définies lors de votre entretien de positionnement préalable à l'élaboration du devis.

Astuce: Vous pouvez prendre un rendez-vous en visioconférence sur www.droneprocess.com pour un entretien de positionnement,

Infos: Vous pouvez réserver les dates de vos formations directement sur notre site www.droneprocess.com



UN CURSUS DE FORMATION MODULAIRE





Depuis le 1^{er} juillet 2018 la réglementation change. Au regard de la loi, vous avez besoin d'un MAP, d'une DNC, d'une assurance, d'un certificat d'aptitude théorique télépilote de drone et d'une formation pratique télépilote de drone civil professionnel. Devenir un bon pilote nécessite un accompagnement adéquat, qui vous poussera loin au dessus du niveau demandé par la DGAC. Créez-vous une base solide et épurée sur laquelle construire votre activité.

Objectifs pédagogiques:

- Identifier les composants d'un drone en vérifiant leur bon fonctionnement (Visite pré-vol),
- Piloter un drone en utilisant toutes ses fonctionnalités de vol (simple et complexe)
- Piloter un drone en utilisant toutes ses fonctionnalités accessoires.
- Réaliser un dossier de préparation de mission drone.
- Effectuer une mission drone en respectant les règles et la sécurité.
- Adopter un comportement adapté à une situation inusuelle en sécurité.

INFORMATIONS:

- **Capteurs utilisés pendant la formation:** 4K / Zoom optique
- **Drones utilisés pendant la formation:** Quadricoptère Gamme DJI
- **Durée:** 35 heures / 5 jours en présentiel
- **Tarif:** 1 990€ ttc
- **Public:** 4 personnes /1 instructeur

Evaluation Certificative:

- Epreuve de préparation de dossier mission
- Epreuve de vol mission
- Epreuve QCM de 30 questions (75% de réussite)

Prérequis: Aucun

JOUR 1

- Accueil
- Tour de table
- Documentations
- Réglementation
- Décollage / Atterrissage
- Stationnaire
- Rotation
- Carré horizontal
- Cercle position fixe
- Croix
- Panne Batterie (PU)

JOUR 2

- Tour de piste
- Cours théorique application DJI Go
- Atterrissage de précision
- Atterrissage assisté (PU)
- Initiation sur divers modèles de drone
- Préparation dossier de mission

JOUR 3

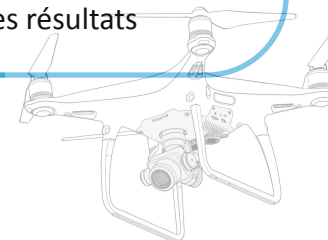
- Tour de piste
- Cercle
- Orbital
- Evitement (PU)
- Vol synchronisé
- Panne GPS (PU)
- Théorie technologie embarquée

JOUR 4

- Désorientation (PU)
- Vol automatisé par plan de vol
- Vol en immersion (S2)
- Mise en situation de mission technique

JOUR 5

- Examen théorique
- Examen pratique
- Remise des résultats





Une formation pratique et théorique est dispensée à un pilote en exercice selon les standards nationaux (S1, S2, S3) et souhaitant réaliser une conversion pratique STS ainsi que se présenter au CATS selon la réglementation européenne. Nous étudierons les répercussions sur votre activité et les enjeux à venir. Nous poursuivrons par un retour sur les préparations de mission en effectuant un apport pédagogique sur les techniques de briefing et de debriefing.

Objectifs pédagogiques:

- Situer le contexte réglementaire des exploitants de télépilotes de drone actuel en intégrant les évolutions à venir dans le cadre européen et français.
- Préparer et réaliser une mission complète en intégrant briefing, briefing de sécurité et débriefing.
- Citer et mettre en œuvre les éléments des procédures d'urgence existantes.
- Formaliser ses interrogations sur des problématiques drones rencontrées.

INFORMATIONS:

- **Capteurs utilisés pendant la formation:** 4K / Zoom optique
- **Drones utilisés pendant la formation:** Quadricoptère Gamme DJI
- **Durée:** 24 heures / 1 jour en présentiel
- **Tarif:** 990€ ttc
- **Public:** 6 personnes /1 instructeur

Evaluation Formative:

- QCM de vérification des connaissances
- Etude de cas de préparations de mission en sous-groupe

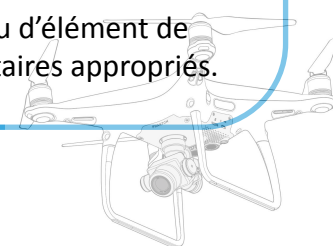
Prérequis: Télépilote détenteur d'un C.A.T.T + examen pratique
Positionnement réalisé en amont par appel téléphonique

JOUR 1 & 2 (Distanciel en direct)

- Les catégories de vol OPEN A, A2, A3
- Les catégories de vol STS01 et STS02
- Les PDRA et SORA
- La réglementation aérienne
- Les mesures d'atténuation technique et opérationnelles des risques au sol et en vol

JOUR 3 (Présentiel)

- Sélectionner l'U.A.S. adapté à l'exploitation prévue en vérifiant la compatibilité de sa MTOW.
- Mettre en œuvre les mesures de limitation conformément au volume d'exploitation et à la zone tampon correspondante pour assurer la prévention des risques sol.
- Vérifier la capacité opérationnelle du système d'interruption de vol et de géo vigilance
- Mettre en œuvre une procédure d'intervention lors du dépassement de la limite géographique et d'urgence lors du dépassement de la limite de la zone d'exploitation par l'U.A.S.
- Effectuer une inspection après le vol de l'U.A.S. et enregistrer les données de vol
- Identifier une situation nécessitant un compte rendu d'élément de sécurité et rédiger le compte rendu vers les destinataires appropriés.





La préparation au Certificat d'Aptitude Théorique de pilote à distance pour les Scénarios standard depuis le 1er Janvier 2024 est sanctionnée par un examen de type QCM de 40 questions et se déroule dans les locaux de la D.G.A.C ou sur une plateforme reconnue en ligne. Une préparation rigoureuse est nécessaire, tout autant qu'un travail personnel suivi. Cette formation de 40h en distancielle aborde les éléments de méthodologie aéronautique décisifs pour votre réussite, et pour acquérir un comportement de télépilote conforme aux règles en vigueur.

Objectifs pédagogiques:

- Identifier les 12 matières constitutives du C.A.T.S.
- Préparer une mission drone en évaluant les contraintes météorologiques, réglementaires géographiques et techniques de la mission.
- Identifier les situations facilitant ou aggravant les prises de vue aériennes.
- Connaître la mécanique de vol propre aux aéronefs et les impacts sur un vol drone.
- Citer les contraintes du « Facteur Humain » en identifiant leur impact sur les vols.

INFORMATIONS:

- Formation en visioconférence avec un instructeur en distanciel sur google meet
- Plateforme QCM d'entraînement agréée DGAC (Accès permanent)
- Enregistrement et mise à disposition des enregistrement vidéos/audios des cours

Durée: 35 heures / 5 jours

Tarif: 1490€ ttc

Public: 12 personnes /1 instructeur

Evaluation Formative:

- Réalisation de QCM d'entraînement à thème
- Etude de cas aéronautique VFR
- Exercices à thèmes corrigés en plénière

Présentation à l'épreuve certificative DGAC

Prérequis: Avoir plus de 16 ans

JOUR 1

- Règlementation aéronautique drone OACI, EU et FR.
- Météo: La Carte des Fronts
- Météo: La Carte TEMSI
- Météo: La Carte WITEM

JOUR 2

- Réactivation mémoire
- Les cartes aéronautiques
- La Navigation
- Météo: Les conditions dangereuses

JOUR 3

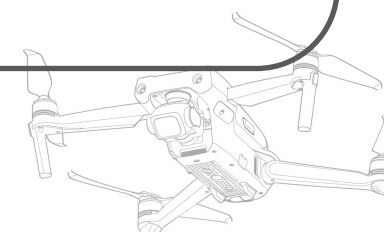
- Réactivation mémoire
- La mécanique des vols
- Les NOTAMS
- Les SUP-AIP
- Les AZBA
- La Carte VAC

JOUR 4

- Réactivation mémoire
- Instrumentation générale et radionavigation
- Les systèmes satellitaires
- Les communications et la radioélectricité.

JOUR 3

- Réactivation mémoire
- Les batteries et l'électricité
- Les Facteurs Humains
- Etude de Cas de synthèse VFR



Nous vous proposons cette formation afin de vous permettre de mieux comprendre et d'utiliser un drone en toute sécurité. Cette formation est conseillée à toutes personnes qui souhaitent voler de manière responsable en respectant la réglementation ainsi que les bonnes pratiques de vol drone. Une fois cette formation terminée vous pourrez voler en toute légalité dans les zones dites verte dans le respect de la réglementation drone.

Objectifs pédagogiques :

- Identifier les composants d'un drone en vérifiant leur bon fonctionnement (Visite pré-vol),
- Piloter un drone en utilisant toutes ses fonctionnalités de vol (simple et complexe)
- Piloter un drone en utilisant toutes ses fonctionnalités accessoires.
- Effectuer un vol drone en respectant les règles et la sécurité.
- Adopter un comportement adapté à une situation inusuelle en sécurité.
- Obtention de l'examen catégorie ouverte A1, A3

INFORMATIONS :

- **Capteurs utilisés pendant la formation :** 4K Zoom optique
- **Drones utilisés pendant la formation :** Quadricoptères gamme DJI
- **Durée :** 16 heures / 2 jours en présentiel
- **Tarif :** 590€ ttc.
- **Public :** 4 personnes /1 instructeur

Evaluation Formative :

- Evaluation en cours de formation
- Cas concrets avec restitution

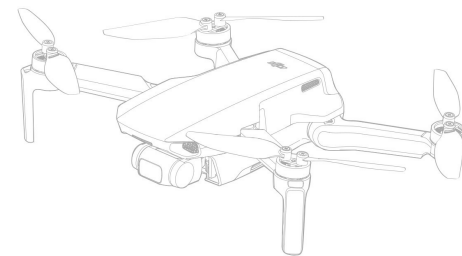
Prérequis : Aucune

JOUR 1

- Accueil
- Tour de table
- Documentations
- Réglementation catégorie ouverte A1, A3
- Prise en main d'un drone
- Vol d'initiation et d'apprentissage

JOUR 2

- Réactivation mémoire
- Pratique du vol à vue et en immersion
- Passage de l'examen catégorie ouverte A1, A3





Les missions et vols drones de prise de vue audiovisuelle nécessitent une préparation spécifique et un choix rigoureux de matériel. La réalisation de vols précis et planifié, le réglage des capteurs sont au cœur de leur réussite. Cette formation vous permettra de perfectionner vos aptitudes de vol mais aussi de planifier, réaliser et débriefer afin de réaliser une montée en compétence.

Objectifs pédagogiques:

- Identifier en les citant les caractéristiques optiques des drones existants.
- Régler les paramètres d'une prise de vue en fonction des paramètres lumineux.
- Préparer une mission « Prise de vue » en prenant en compte les paramètres artistiques.
- Réaliser des vols simples et complexes en maîtrisant les trajectoires et la vitesse.
- Concevoir une Timeline de prise de vue en réalisant les missions de vol PAV nécessaires.
- Effectuer des prises de vue conformes au demande d'un réalisateur.

INFORMATIONS:

- **Capteurs utilisés pendant la formation:** 4K / Zoom optique
- **Drones utilisés pendant la formation:** Quadricoptère Gamme DJI
- **Durée:** 35 heures / 5 jours en présentiel
- **Tarif:** 2290€ ttc ou 1990€ ttc si vous avez déjà réalisé le Pack 80H (P/T) chez nous
- **Public:** 4 personnes /1 instructeur

Evaluation Formative:

- Évaluation en cours de formation
- Cas concret final avec restitution

Prérequis: Formation pratique initiale

JOUR 1

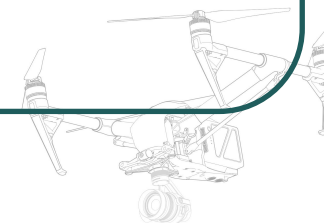
- Définition Photographie et vidéo
- La composition en prise de vue
- Les mouvements de caméra
- Résolution et définition
- Format de fichier et support de stockage
- Profondeur de champ
- Focale et angle de vue
- Réglages des capteurs et impacts
- La gestion de l'exposition

JOUR 1, 2 et 3

- Vols simples et trajectoires
- Les Fuites
- Les Poursuites
- Les plongés et contre-plongées
- Les orbitaux, spirales, cercles
- Les vitesses d'évolution
- Vols complexes et trajectoires enchaînées.
- L'évaluation d'un vol de prise de vue

JOUR 5

- Préparation mission (Timeline)
- Réalisation Mission complexe
- Montage vidéo
- Debriefing





Les missions et vols drone techniques sont usitées dans les métiers du bâtiment et du génie civil et nécessitent une préparation spécifique et un choix rigoureux de matériel. Cette formation vous permettra de perfectionner vos aptitudes de vol mais aussi de planifier, réaliser et débriefer afin de réaliser un montée en compétence.

Objectifs pédagogiques:

- Connaître les fondamentaux photogrammétriques et techniques usitées.
- Connaître et régler les paramètres d'un drone pour un relevé géolocalisé.
- Préparer une mission « Technique » en prenant en compte les paramètres d'un site.
- Réaliser des vols automatisés et manuels en maîtrisant angles et hauteurs de vol.
- Réaliser une mission de captation en inspection de structure.
- Réaliser une mission de captation photogrammétrique en évitant les aberrations.

INFORMATIONS:

- **Capteurs utilisés pendant la formation:** 4K / Zoom optique
- **Drones utilisés pendant la formation:** Quadricoptère Gamme DJI
- **Durée:** 35 heures / 5 jours en présentiel
- **Tarif:** 2290€ ttc ou 1990€ ttc si vous avez déjà réalisé le Pack 80H (P/T) chez nous
- **Public:** 4 personnes / 1 instructeur

Evaluation Formative:

- Evaluation en cours de formation
- Cas concret final avec restitution

Prérequis: Formation pratique initiale

JOUR 1

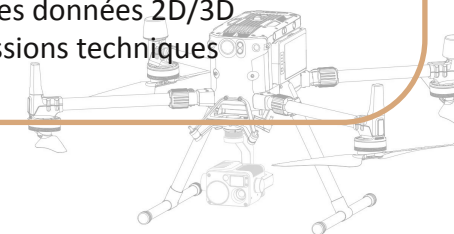
- Les fondamentaux de la photogrammétrie
- Le géoréférencement de précision
- Analyse et inspection de données
- Calculs de cubatures
- Extraction de coupes topographiques
- Inspection de toitures, façades et ouvrages
- Etude des nuages de points
- Mise en situation: préparation d'un plan de vol automatisé
- Prise en main rapide d'un logiciel de photogrammétrie (Drone Deploy)

JOUR 2, 3 & 4

- Introduction aux métiers techniques du drone
- Notion d'obligation de résultat et de moyen
- Préparation du plan de vol et des modes de prises de vues
- Découverte de la photogrammétrie
- L'inspection et l'analyse, notion et méthode
- Exercice pratique d'inspection

JOUR 5

- Fonctions d'import et d'export de données
- Traitements photogrammétriques
- Export et visualisation des données 2D/3D
- Mise en situation de missions techniques





Les missions et vols drones opérationnels sont usitées dans les métiers de la sécurité, de la surveillance, du sauvetage et du secourisme et nécessitent une préparation spécifique et un choix rigoureux de matériel. Cette formation vous permettra de perfectionner vos aptitudes de vol mais aussi de planifier, réaliser et débriefing afin de réaliser une montée en compétence.

Objectifs pédagogiques:

- Connaître les principes fondamentaux des équipes de drone opérationnelles.
- Connaître et régler les paramètres d'un drone pour un relevé géolocalisé.
- Préparer une mission «Opérationnelle» en prenant en compte les paramètres d'un site.
- Réaliser des déploiements drone en optimisant vitesse et précision.
- Réaliser une mission de renseignement en optimisant les hauteurs et trajectoires.
- Réaliser une mission de recherche dans un milieu périlleux.

INFORMATIONS:

- **Capteurs utilisés pendant la formation:** 4K / Zoom optique / Thermographiques
- **Drones utilisés pendant la formation:** Quadricoptère Gamme DJI
- **Durée:** 35 heures / 5 jours en présentiel
- **Tarif:** 2290€ ttc ou 1990€ ttc si vous avez déjà réalisé le Pack 70H (P/T) chez nous
- **Public:** 4 personnes /1 instructeur

Evaluation Formative:

- Evaluation en cours de formation
- Cas concret final avec restitution

Prérequis: Formation pratique initiale

JOUR 1 & 2

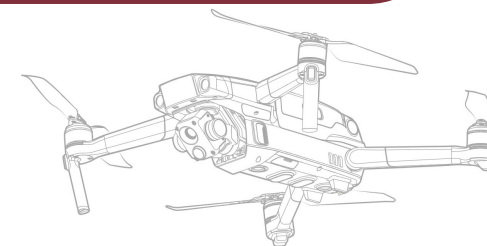
- Définition du drone opérationnel
- Présentation des types de drones employés
- Rappel des règles d'engagements et de sécurité
- Prise en mains machines
- Exercices en vol
- Mise en application sur le site du centre de formation
- Module de secourisme
- Mise en situation pratique en milieu périlleux (montagne)

JOUR 3 & 4

- Réactivation mémoire
- Mise en situation pratique en milieu urbain (module sûreté / sécurité / surveillance)
- Mise en situation pratique en mode semi-autonome
- Test de réactivité opérationnelle
- Théorie méthode de recherche et surveillance de site
- Simulation de missions opérationnelles tout au long de la journée afin de mettre en pratique les connaissances acquises en théorie.

JOUR 5

- Cas concrets pratiques de vol en situation de mission d'urgence





Les missions et vols drones techniques sont usitées dans les métiers de l'agronomie et nécessitent une préparation spécifique et un choix rigoureux de matériel. Cette formation vous permettra de perfectionner vos aptitudes de vol mais aussi de planifier, réaliser et débriefier afin de réaliser une montée en compétence.

Objectifs pédagogiques:

- Connaître les principes fondamentaux de l'agronomie des plantes et de leur milieu.
- Connaître les caractéristiques de l'agronomie et des fondements sociaux politiques
- Préparer une mission «Télédétection» sur un site agricole impliquant une culture.
- Réaliser une prise de vue de télédétection en optimisant hauteur de vol et prise de vue.
- Réaliser une mission télédétection sur un vignoble.
- Etudier et mettre en valeur les résultats d'une mission de télédétection en agriculture.

INFORMATIONS:

- **Capteurs utilisés pendant la formation:** 4K / Thermographiques / Multispectraux
- **Drones utilisés pendant la formation:** Quadricoptère Phantom 4 RTK multispectral
- **Durée:** 35 heures / 5 jours en présentiel
- **Tarif:** 2290€ ttc ou 1990€ ttc si vous avez déjà réalisé le Pack 70H (P/T) chez nous
- **Public:** 4 personnes /1 instructeur

Evaluation Formative:

- Evaluation en cours de formation
- Cas concret final avec restitution

Prérequis: Formation pratique initiale

JOUR 1

- Principe de la lumière
- Décomposition de lumière
- Absorption des ondes
- Vol sur sol à couvert végétal pauvre
- Vol sur sol à couvert végétal riche
- Le Sol et l'eau
- Vol de dénivellation
- Le sol et les plantes

JOUR 2

- Le Cep de vigne
- Découverte de la plante
- Vol de prise de vue parcelle
- Physiologie et cycle de la vigne
- Vol RGB sur parcelle désignée

JOUR 3

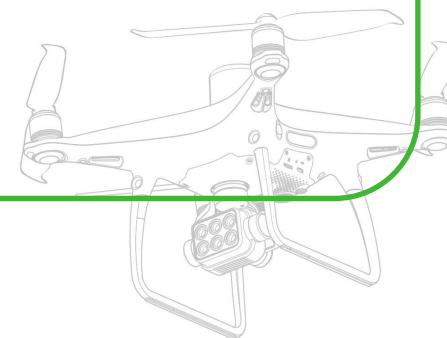
- Le stress et les maladies
- Les capteurs Multispectraux
- Vol sur parcelle

JOUR 4

- Etude de cas sur les gains en production.
- Apports législatifs et réglementaires.
- Les perspectives agronomiques.

JOUR 5

- Suivi de rapport de vol de télédétection.
- Evaluation des rapports
- Débriefings personnalisés





Les missions et vols drones thermographiques sont usitées dans les métiers de l'inspection et du bâtiment et nécessitent une préparation spécifique et un choix rigoureux de matériel. Grâce aux vols de captation infra rouge, il est possible d'évaluer le bilan énergétique d'une structure, de rechercher les pertes et les états de fonctionnements dans de multiples contextes. Cette formation vous permettra de perfectionner vos aptitudes de vol mais aussi de planifier, réaliser et débriefer afin de réaliser une montée en compétence.

Objectifs pédagogiques:

- Connaître les principes fondamentaux de la lumière et de ses longueurs d'ondes.
- Situer les longueurs d'ondes Infra Rouge et leurs caractéristiques
- Préparer une mission «Captation infra rouge» en fonction du contexte météorologique.
- Réaliser une prise de vue infra rouge en éliminant les parasites lumineux.
- Régler un capteur infra rouge en fonction des éléments observés.
- Réaliser une mission de détection infra rouge en identifiant les déperditions de chaleur.

INFORMATIONS:

- **Capteurs utilisés pendant la formation:** 4K / Thermographiques
- **Drones utilisés pendant la formation:** Quadricoptère DJI Entreprise DUAL et Advanced
- **Durée:** 16 heures / 2 jours en présentiel
- **Tarif:** 990€ ttc.
- **Public:** 4 personnes /1 instructeur

Evaluation Formative:

- Evaluation en cours de formation
- Cas concret final avec restitution

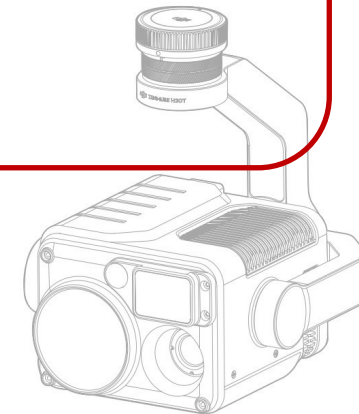
Prérequis: Formation pratique initiale

JOUR 1

- Principe de la lumière
- Décomposition de lumière
- Les ondes infra rouges
- Absorption, réfraction, diffraction
- Réglage d'un capteur IR
- Vol drone avec Capteur IR

JOUR 2

- Vols drone sur structure et élimination des parasites
- Analyses des prises de vue IR et déductions
- Vol mission sur panneaux photovoltaïques
- Production d'un rapport d'inspection
- Evaluation des rapports
- Débriefing personnalisé





Les missions et vols drones opérationnels sont usitées dans les métiers de la sécurité, de la surveillance, du sauvetage et du secourisme et nécessitent une préparation spécifique et un choix rigoureux de matériel. Cette formation vous permettra de perfectionner vos aptitudes de vol mais aussi de planifier, réaliser et débriefer afin de réaliser une montée en compétence.

Objectifs pédagogiques:

- Respecter la réglementation drone lors d'une mission de sûreté / sécurité.
- Appliquer les règles de base du déploiement drone en opération.
- Configurer les équipements spécifiques à une opération drone.
- Réaliser un briefing de déploiement opérationnel par drone.
- Réaliser une opération de sécurité par drone.

INFORMATIONS:

- **Capteurs utilisés pendant la formation:** 4K / Zoom optique / Thermographiques
- **Drones utilisés pendant la formation:** Quadricoptère Gamme DJI
- **Durée:** 16 heures / 2 jours en présentiel
- **Tarif** 990€ ttc
- **Public:** 4 personnes /1 instructeur

Evaluation Formative:

- Evaluation en cours de formation
- Cas concret final avec restitution

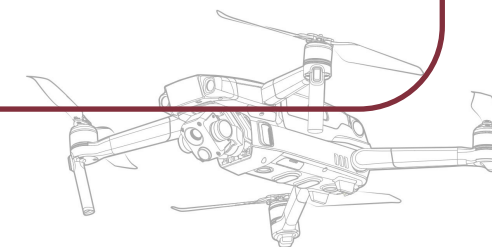
Prérequis: Formation pratique initiale

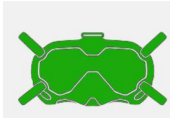
JOUR 1

- Accueil des participants.
- Respecter la réglementation drone lors d'une mission de sûreté / sécurité.
- Règles de base du déploiement drone en opération.
- Etude des cas d'usages du drone dans les secteurs de la sécurité / Sûreté.
- Configuration des équipements spécifiques pour une opération drone.
- Réalisation d'un briefing de déploiement opérationnel par drone.
- Réalisation d'une opération de sécurité par drone.

JOUR 2

- Cas concret: Déploiement opérationnel drone en milieu urbain.
- Cas concret: Déploiement opérationnel drone en milieu isolé.
- Cas concret: Déploiement opérationnel drone d'une zone à défendre.





Le drone DJI FPV offre une liberté de mouvement et des prises de vue bien plus dynamiques. Durant cette formation, vous serez amené à réaliser la mise en œuvre technique, la préparation du matériel et des exercices de pilotage poussés. Grâce à sa taille, le drone racer permet une expérience de pilotage inédite et extraordinaire par rapport au drone classique stabilisé. Ce module de formation est un excellent complément à la qualification PAV.

Objectifs pédagogiques:

- Connaître les caractéristiques techniques et réglementaires des drones FPV.
- Piloter un drone en utilisant toutes ses fonctionnalités de vol (simple et complexe)
- Concevoir un scénario de vol FPV et le mettre en œuvre fidèlement sur simulateur.
- Piloter un drone FPV en fonction d'un scénario préétabli.

INFORMATIONS:

- **Capteurs utilisés pendant la formation:** 4K FPV
- **Drones utilisés pendant la formation:** Quadricoptère DJI FPV
- **Durée:** 16 heures / 2 jours en présentiel
- **Tarif:** 990€ ttc.
- **Public:** 4 personnes /1 instructeur

Evaluation Formative:

- Evaluation en cours de formation
- Cas concret final avec restitution

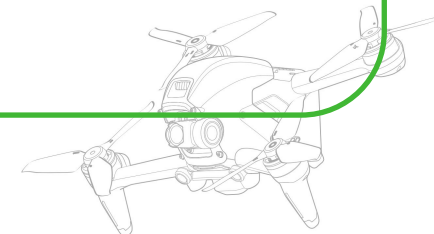
Prérequis: Formation pratique initiale

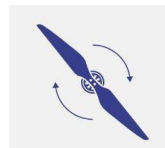
JOUR 1

- Présentation du drone
- Présentation de la radiocommande
- Entraînement sur simulateur
- Atterrissage / décollage / tangage / roulis / lacet
- Trajectoires prédéfinies / Appréhension de la gravité
- Accoutumance aux lunettes FPV
- Réalisation des séquences de vols vue simulateur en réel

JOUR 2

- Entraînement sur simulateur :
- Trajectoires prédéfinies / Apprentissage figures ciné-dynamique
- Réalisation des séquences de vols vue simulateur en réel





La spécialisation PILOTE PRO + a pour objectif d'améliorer votre connaissance des prestations de service par drone. Vous débutez dans ce domaine ou cela fait un moment que vous n'avez pas pratiqué ? Dans ce cas ce module est fait pour vous . Pendant deux jours vous serez confronté à la réalité d'un télépilote de drone professionnel sur le terrain. Vous allez apprendre les phases « avant-pendant-après » la prestation. Vous allez également bénéficier d'un module télé pilotage de précision. Devenez autonome en mission !

Objectifs pédagogiques:

- Connaître fondamentaux réglementaires et technique des vols drone.
- Préparer une prestation conformément à la réglementation.
- Concevoir une prestation professionnelle.
- Maîtriser les techniques de pilotage de précision.
- Concevoir la facturation d'une prestation.

INFORMATIONS:

- **Capteurs utilisés pendant la formation:** 4K Zoom optique
- **Drones utilisés pendant la formation:** Quadricoptères gamme DJI
- **Durée:** 16 heures / 2 jours en présentiel
- **Tarif:** 990€ ttc.
- **Public:** 4 personnes /1 instructeur

Evaluation Formative:

- Evaluation en cours de formation
- Cas concrets avec restitution

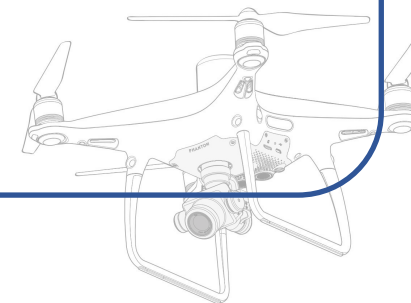
Prérequis: Formation pratique initiale

JOUR 1

- Rappel des fondamentaux réglementaires et technique
- Préparer une prestation conformément à la réglementation en vigueur et à la demande de votre client
- Réaliser une prestation professionnelle

JOUR 2

- Technique de pilotage de précision
- Mise en situation sur une prestation de service
- Analyse et suivie d'un vol professionnel
- Facturation d'une prestation de télé pilotage de drone





Démarrer vous dans votre activité de télépilote avec cette formation de 2 jours qui vise à familiariser les participants avec les outils basés sur l'intelligence artificielle (IA). Les applications pratiques utilisant l'IA sont présentes dans divers domaines. Le son, la vidéo, les images ou encore les assistants textuels. Ces applications vous permettent de gagner du temps dans vos tâches administratives, commercial et de gestion. Elles permettent également de trouver des idées novatrices pour vos projets graphiques ou techniques voir même vous aider à résoudre des problèmes de tout type.

Objectifs pédagogiques:

- Connaître les principes fondamentaux de l'intelligence artificielle.
- Appréhender les applications basées sur l'I.A.
- Réaliser un projet professionnel en utilisant des outils basés sur l'intelligence artificielle.

INFORMATIONS:

- **Durée:** 16 heures / 2 journées en présentiel
- **Tarif:** 990€ ttc.
- **Public:** 6 personnes / 1 instructeur

Evaluation Formative:

- Evaluation en cours de formation.
- Cas concrets avec restitution.

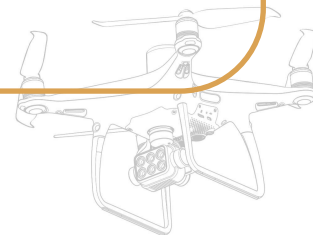
Prérequis: Aucun

JOUR 1

- Accueil
- Comment fonctionne l'intelligence artificielle.
- Avantages et inconvénients.
- Comprendre la différence entre les méthodes traditionnelles et les méthodes basées sur l'utilisation de l'I.A.
- Intelligence artificielle et la loi
- Cas concret d'utilisation de l'intelligence artificielle.
- Présentation des outils utilisant l'I.A.
- Initiation à l'utilisation des outils basés sur l'I.A.
- (Conception multimédia, technique, administrative).

JOUR 2

- Réactivation mémoire sur les connaissances générales de l'I.A.
- Réalisation d'un projet professionnel à l'aide d'outils basés sur l'I.A.
- Présentation des projets professionnels.



Simulez des visites à travers des photos à 360 degrés et apportez un côté dynamique et interactif aux visiteurs. Grâce à ce savoir-faire, valorisez des lieux qui peuvent ainsi être visités à distance. Vous n'avez pas besoin d'être pilote de drone pour réaliser cette formation. Elle s'adresse particulièrement aux métiers de l'immobilier, de la technique et de l'artistique. Proposez des prestations de qualité à vos clients. Vous apprendrez également à utiliser votre visite virtuelle dans un casque de réalité virtuelle. Elle optimise votre force commerciale, optimise votre visibilité en ligne et augmente votre référencement sur votre site web. Cette formation visite virtuelle 360° est un complément idéal à la formation drone artistique PAV,

Objectifs pédagogiques:

- Concevoir un scénario de visite virtuelle.
- Capturer des images sols et aériennes à 360°
- Utiliser un logiciel de conception de visites virtuelles.
- Intégrer une visite virtuelle sur un site internet.
- Partager une visite virtuelle sur les réseaux sociaux.
- Utiliser une visite virtuelle à l'aide de casques de réalité virtuelle.

INFORMATIONS:

- **Durée:** 7 heures / 1 journée en visio-conférence
- **Tarif:** 590€ ttc.
- **Public:** 6 personnes /1 instructeur

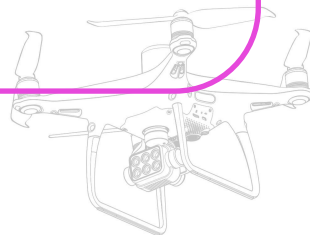
Evaluation Formative:

- Evaluation en cours de formation
- Cas concret avec restitution

Prérequis: Aucun

JOUR 1

- Création d'un scénario de visite virtuelle conforme à la demande d'un client
- Préparer son matériel pour réaliser des photos à 360°
- Réaliser les prises de vue sols et par drone
- Vérification des images avant intégration à la visite virtuelle
- Découverte et utilisation d'un logiciel de conception de visite virtuelle
- Création de la visite virtuelle
- Ajout des éléments dynamiques
- Intégration de la visite virtuelle sur un site internet
- Partager une visite virtuelle sur les réseaux sociaux
- Utilisation de votre visite virtuelle dans un casque de réalité virtuelle Oculus Quest 2.





Inscrivez-vous à notre programme de formation unique qui associe la modélisation 3D par drone à l'impression 3D. Apprenez les rudiments de la captatio de données 3D par drone et utilisez ces informations pour concevoir des modèles 3D précis. Développez votre expertise en impression 3D pour matérialiser ces modèles en objets concrets. Notre formation crée un pont entre le pilotage de drones et la maîtrise de l'impression 3D, en abordant l'histoire et les concepts de cette technologie, les divers types d'imprimantes et de filaments, l'importance des composants essentiels et les mesures de sécurité nécessaires. Acquérez des compétences techniques pour calibrer, préparer et démarrer des impressions 3D. Élargissez vos connaissances en modélisation 3D et créez des pièces sur mesure pour drones. Appliquez ce que vous avez appris dans un projet final qui combine les méthodes d'impression 3D à résine et à filament pour fabriquer des composants de drones opérationnels ou tout autre type d'objet.

Objectifs pédagogiques:

- Utiliser un drone pour la captation 3D
- Identifier les différents types d'imprimantes 3D et de filaments
- Comprendre le fonctionnement général d'une imprimante 3D à filament

INFORMATIONS:

- **Durée:** 35 heures / 5 jours en présentiel
- **Ressources et matériels utilisés :** Écran / Vidéos démonstratives d'imprimantes 3D / Echantillons de filaments / Imprimante 3D filament et résine / Drone DJI
- **Tarif:** 2290€ ttc ou 1490€ ttc dans le cadre de notre offre spéciale formation.
- **Public:** 4 personnes /1 instructeur

Evaluation Formative:

- Evaluation en cours de formation
- Cas concret avec restitution

Prérequis: Aucun

JOUR 1

- Introduction à l'impression 3D
- Principes de base de l'impression 3D
- Découverte de l'imprimante 3D
- Utilisation pratique de l'imprimante 3D
- Initiation au Slicing

JOUR 2

- Comprendre la captation 3D par drone
- Maintenance et dépannage
- Projet final et évaluation

JOUR 3

- Interface et outils de base de la conception 3D
- Techniques de modélisation de base
- Création de modèles simples adaptés à l'impression 3D
- Conseils pour une conception orientée impression 3D

JOUR 4

- Techniques avancées de modélisation
- Optimisation des modèles pour l'impression 3D
- Conception et préparation d'un projet 3D personnel
- Préparation des fichiers pour l'impression 3D

JOUR 5

- Présentation des imprimantes 3D résine
- Différences clés entre impression filament et résine
- Sécurité et manipulation des matériaux de résine
- Finalisation des projets personnels (Filament et/ou résine)
- Impression des modèles conçus par drone et logiciel
- Evaluation des projets et feedback





Rejoignez notre formation combinée en impression 3D et pilotage de drone. Apprenez les bases de l'impression 3D et la manipulation d'une imprimante 3D, de l'initiation aux premières impressions. Maîtrisez un logiciel Slicer pour des projets d'impression optimaux. Gagnez des compétences en entretien et dépannage pour maintenir votre imprimante. Parallèlement, apprenez à piloter un drone pour la modélisation 3D et utilisez ces compétences pour imprimer des pièces de drone en 3D, liant ainsi les deux domaines de formation.

Objectifs pédagogiques:

- Comprendre le fonctionnement de l'impression 3D
- Utiliser une imprimante 3D
- Comprendre la captation 3D par drone
- Effectuer la maintenance de Base

INFORMATIONS:

- **Durée:** 16 heures / 2 jours en présentiels
- **Ressources et matériels utilisés :** Ecran / Vidéos démonstratives d'imprimantes 3D / Echantillons de filaments / Drone DJI / Imprimante 3D filament
- **Tarif:** 990€ ttc
- **Public:** 4 personnes /1 instructeur

Evaluation Formative:

- Evaluation en cours de formation
- Cas concret avec restitution

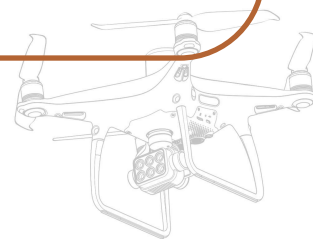
Prérequis: Aucun

JOUR 1

- Présentation du formateur et des participants
- Objectifs et déroulement de la formation
- Introduction à l'impression 3D et son importance
- Comprendre le fonctionnement d'une imprimante 3D à filament
- Types de filaments et leurs utilisations
- Sécurité et précautions d'usage
- Comprendre la captation 3D par drone
- Composants clés et leur fonctionnement
- Processus d'impression 3D
- Mise en marche et calibration de l'imprimante
- Réalisation d'une première impression simple
- Utilisation de modèle 3D conçu par drone
- Introduction au logiciel Slicer
- Importation et préparation d'un modèle simple
- Réglages de bases et lancement de l'impression

JOUR 2

- Réglages avancés du Slicer (support, remplissage, qualité d'impression)
- Optimisation des impressions pour divers projets
- Astuces et conseils pour améliorer la qualité
- Nettoyage et entretien régulier
- Identification et résolution des problèmes courants
- Conseils pour une maintenance préventive
- Récapitulatif des apprentissages
- Questions et réponses
- Remise des attestations de formation





Bienvenue dans notre formation exclusive de montage vidéo, un parcours intensif dédié à ceux désireux de maîtriser l'art de la création vidéo. Saisissez l'occasion de convertir votre passion en compétences tangibles et immédiatement opérationnelles. Avec le logiciel Davinci Resolve comme outil de prédilection, nous vous guiderons à travers les concepts théoriques essentiels et les réflexions stratégiques nécessaires à la production de contenu de calibre professionnel.

Vous découvrirez comment donner vie à vos idées en réalisant des plans qui s'enchaînent avec fluidité, et vous apprendrez à concevoir un montage logique et efficace. L'organisation et la gestion de vos projets vidéo seront abordées de manière pratique, en commençant par l'importation et l'organisation de vos médias pour optimiser votre flux de travail.

Ensemble, nous avancerons pas à pas, depuis la conception jusqu'à la finalisation d'un montage, en mettant l'accent sur l'application des techniques et des outils de Davinci Resolve. Rejoignez-nous pour transformer votre vision en une narration visuelle percutante et maîtrisée.

Objectifs pédagogiques:

- Théorie sur le montage vidéo
- Préparer et organiser des médias
- Montage Vidéo
- Titrage et objets graphiques
- Les effets / la correction colorimétrique / travail audio / export et partage

INFORMATIONS:

- **Durée:** 16 heures / 2 jours en présentiels
- **Ressources et matériels utilisés :** Ecran / Disque dur 50Go / Logiciel Davinici Resolve
- **Tarif:** 990 € ttc.
- **Public:** 4 personnes /1 instructeur

Evaluation Formative:

- Evaluation en cours de formation
- Cas concret avec restitution

Prérequis: Aucun

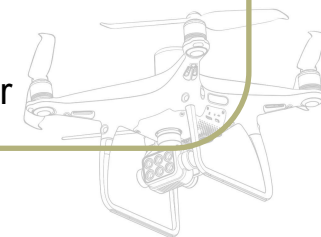
JOUR 1

- Les techniques de prise de vue
- Fondamentaux théorique du montage
- Introduction à Davinci Resolve
- Savoir importer des médias
- Savoir organiser des médias dans un chutier
- Savoir indexer des médias avec des métadonnées
- Comprendre et savoir naviguer dans l'interface d'un logiciel de montage
- Créer une séquence vidéo
- Ajouter des effets
- Créer un montage
- Comprendre le principe de doublure proxy

JOUR 2

- Création d'un titrage
- Gestion des marges admissibles
- Mise en forme de police
- Création et utilisation des calques
- Création et animation de titre défilant
- Travail sur les différents effets
- Correction colorimétrique
- Travail de l'audio
- Export et partage

Programme détaillé par l'instructeur





WWW.DRONEPROCESS.COM

